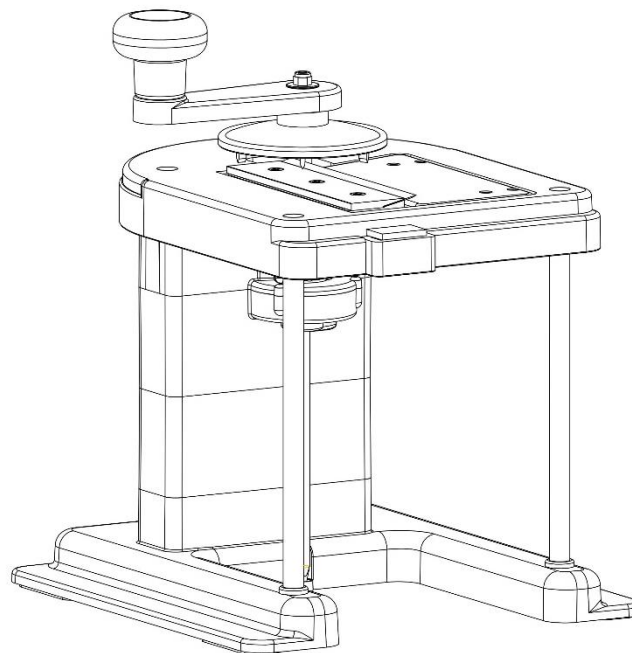


## Шинковка для капусты

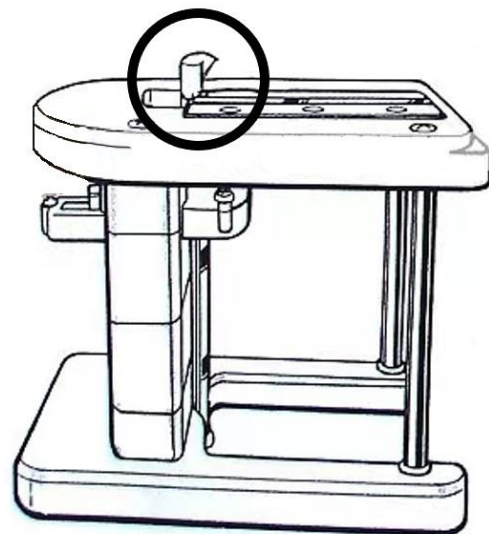
Инструкция по сборке



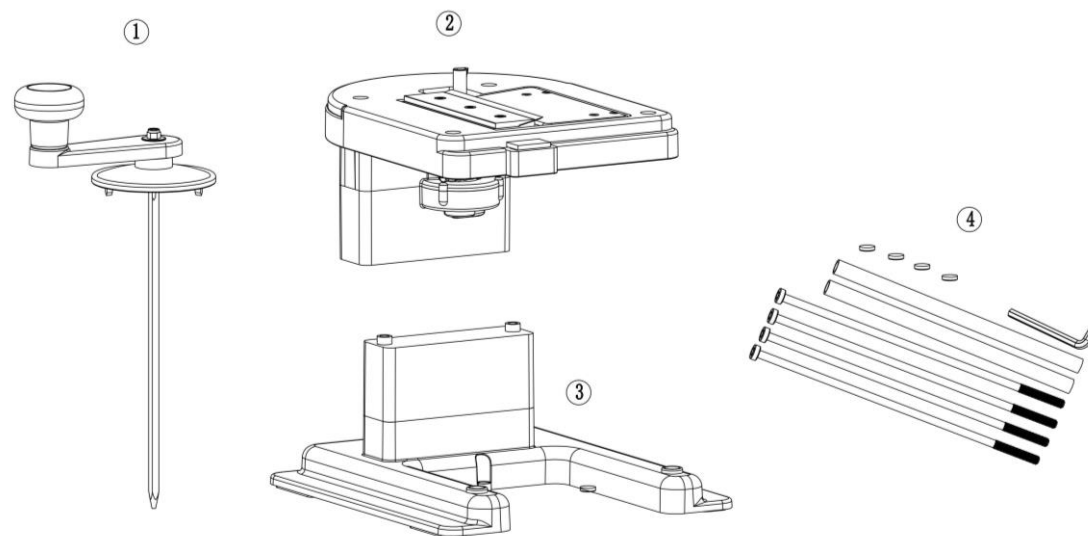
### **ВНИМАНИЕ!**

Развёрнутая конструкция центральной втулки (см. фото справа) предназначена для фиксации капусты и её движения вниз.

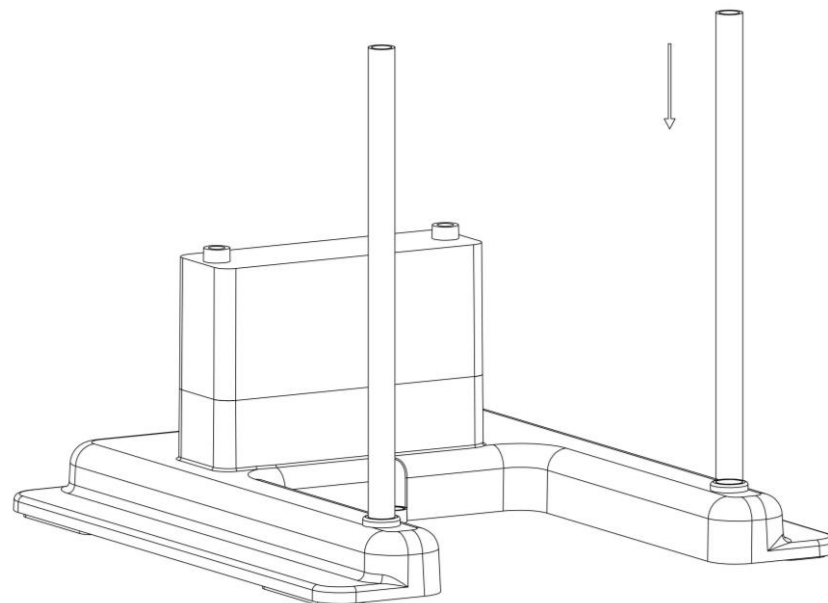
Будьте аккуратны при использовании, чтобы не порезаться.



Вид в разобранном виде  
В упаковке 4 основные части



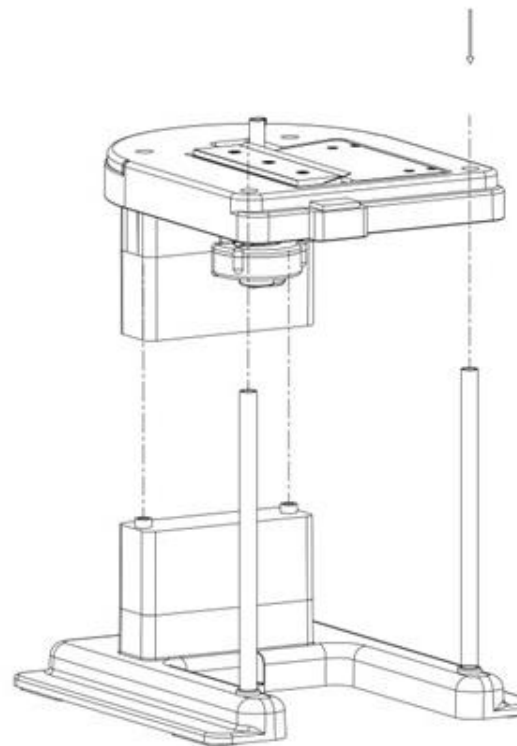
Сборка  
Шаг 1  
Вставьте две стальные трубки в  
основание, как показано на рисунке



Сборка

Шаг 2

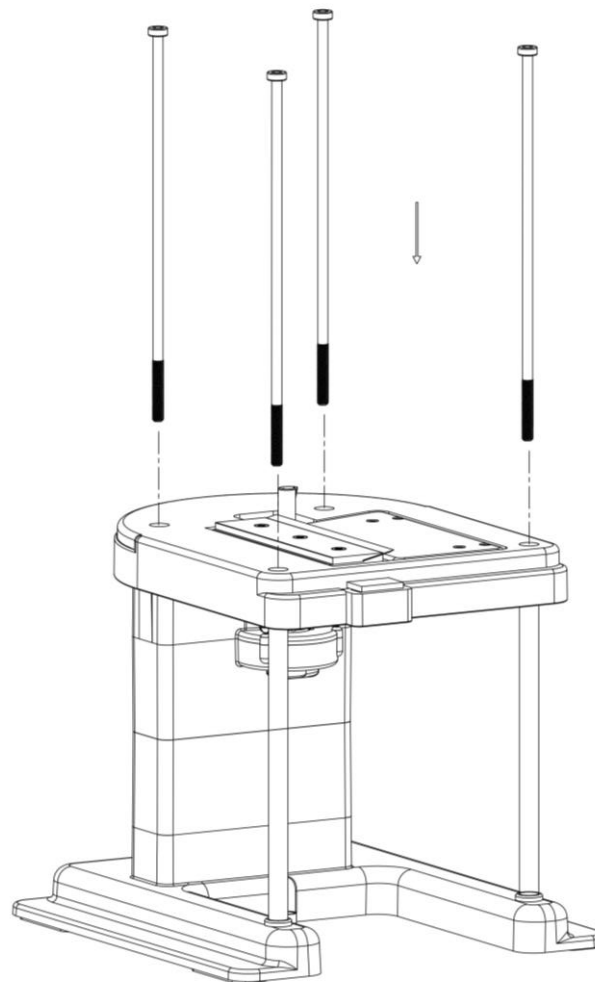
Совместите две стальные трубки  
основания с двумя отверстиями верхней  
части



Сборка

Шаг 3

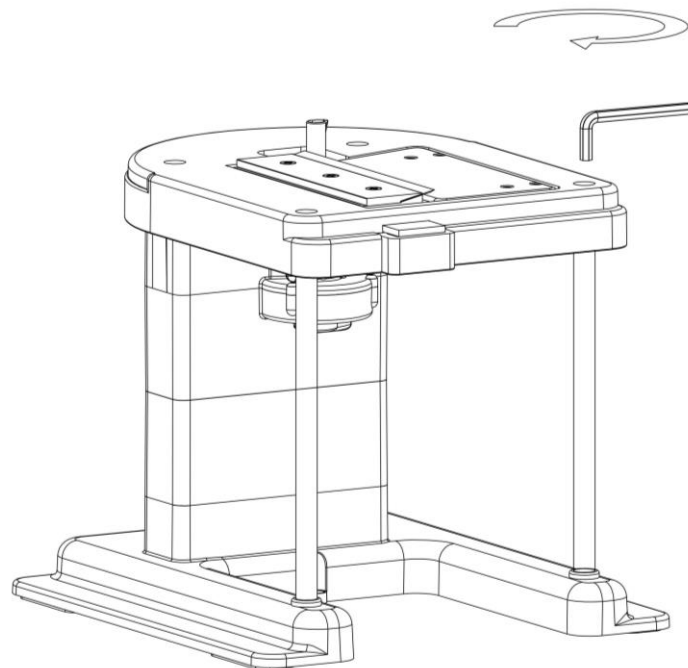
Вставьте длинные винты в 4 отверстия



Сборка

Шаг 4

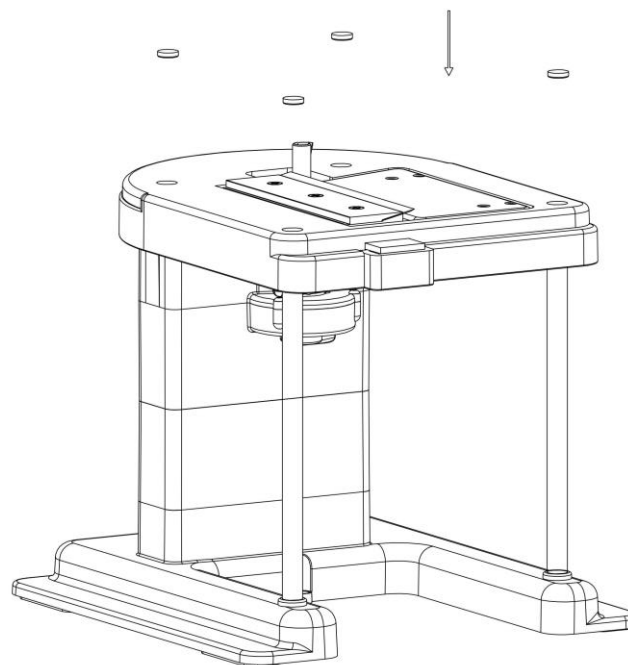
Затяните винты шестигранным ключом



Сборка

Шаг 5

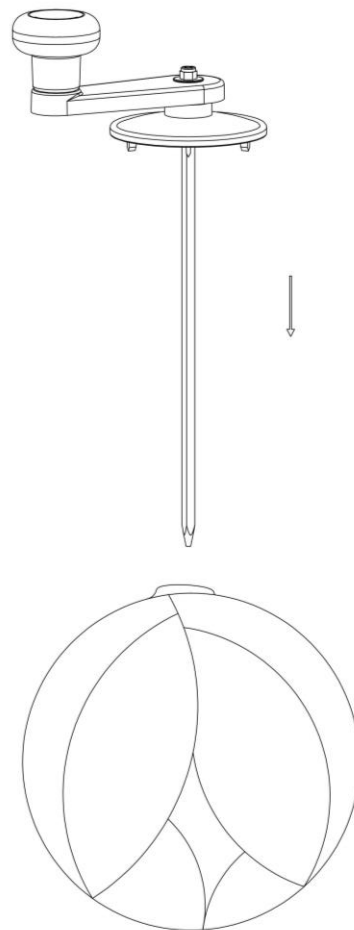
Закройте отверстия 4-мя пластиковыми колпачками



Сборка

Шаг 6

Вставьте сердечник в кочерыжку  
капусты



Сборка  
Шаг 7  
Вставьте сердечник в отверстие

